

vestfrost

КОМБИНОВАНІЙ ХОЛОДИЛЬНИК З СИСТЕМОЮ NO FROST

Холодильник – морозильник

Інструкція з використання та обслуговування

КОМБИНИРОВАННЫЙ ХОЛОДИЛЬНИК С СИСТЕМОЙ NO FROST

Холодильник – морозильник

Инструкция по использованию и обслуживанию

FW 962 NF W

FW 962 NF P

FW 962 NFZ W

FW 962 NFZ X

FW 962 NFZ B

FW 962 NFZ D

Содержание

ПЕРЕД НАЧАЛОМ ИСПОЛЬЗОВАНИЯ ХОЛОДИЛЬНИКА	29
Информация о технологии No-Frost	29
Техника безопасности	30
Предупреждения по безопасности	31
Установка и эксплуатация холодильника	32
Перед началом работы холодильника	33
ИНФОРМАЦИЯ ОБ ИСПОЛЬЗОВАНИИ ХОЛОДИЛЬНИКА	34
Дисплей и панель управления	34
Управление холодильником	35
Режим быстрой заморозки	35
Режим быстрого охлаждения	35
Экономичный режим	35
Режим “Отпуск”	36
Режим охлаждения напитков	36
Режим сбережения энергии экрана	37
Режим отмены освещения	37
Функция замка от детей	38
Настройка температуры холодильной камеры	38
Настройка температуры морозильной камеры	38
Предупреждения по поводу настройки температуры	39
Аксессуары	40
Ящик для льда	40
Ящик для замораживания	40
Фильтр запаха	40
Отверстие для доступа воздуха	40
Ящик на колесиках	41
РАЗМЕЩЕНИЕ ПРОДУКТОВ	43
Холодильное отделение	43
Камера глубокой заморозки	43
ОЧИСТКА И ТЕХНИЧЕСКОЕ ОБСЛУЖИВАНИЕ	48
Размораживание	48
Замена лампочки освещения	49
ДОСТАВКА И ИЗМЕНЕНИЕ МЕСТА УСТАНОВКИ	50
Перевешивание дверцы	50

ЧАСТЬ - 1. ПЕРЕД НАЧАЛОМ ИСПОЛЬЗОВАНИЯ ХОЛОДИЛЬНИКА

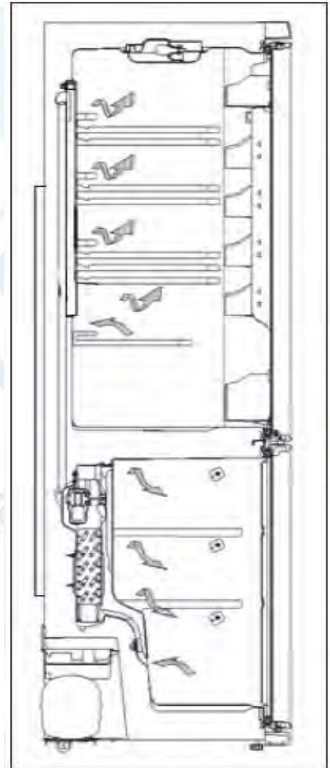
Информация о технологии No-Frost

Холодильники с автоматическим оттаиванием отличаются от остальных холодильников принципом работы.

В обычных холодильниках влага, попадающая в холодильник через дверцу и от продуктов, вызывает обмерзание морозильной камеры. Чтобы разморозить снег и лед, образовавшиеся в морозильной камере, вам придется периодически отключать холодильник и перекладывать мороженые продукты из холодильника в специально охлаждаемый контейнер, и удалять лед, скопившийся в морозильном отделении.

С холодильником системы No-frost ситуация будет совершенно другой. С помощью вентилятора сухой и холодный воздух равномерно вдувается в холодильную и морозильную камеры из нескольких точек. Холодный воздух равномерно распределяется даже между полками, равномерно охлаждая ваши продукты и предотвращая появление влажности и обмерзание.

Таким образом, холодильник с автоматическим оттаиванием облегчит вашу жизнь, не говоря о его огромной вместительности и стильном внешнем виде



- При перемещении и установке холодильника избегайте повреждения контура охлаждающего газа.
- Если Ваш старый холодильник имеет замок, сломайте или снимите его прежде, чем выбрасывать холодильник, поскольку внутри может оказаться заперт ребенок, и это может привести к несчастному случаю.
- Старые морозильные камеры и холодильники содержат изоляционный материал и хладагент, содержащие хлорфторуглероды. Поэтому позаботьтесь о том, чтобы не навредить окружающей среде, выбрасывая холодильник.



Выясните у местных органов власти вопросы утилизации продуктов WEEE для последующего использования, вторичной переработки и восстановления.

ВАЖНЫЕ ЗАМЕЧАНИЯ:

- Если в устройстве в качестве хладагента используется R600a, то соответствующая информация указана на табличке, имеющееся на охладителе. При транспортировке и монтаже необходимо соблюдать осторожность, чтобы не повредить элементы охладителя. Хотя R600a – это природный газ, безвредный для окружающей среды, не держите холодильник вблизи открытого пламени или источника тепла и проветрите помещение, в котором он находится, в течение нескольких минут, поскольку газ взрывоопасен в случае его утечки, вызванной повреждением элементов охладителя.
- Внимательно прочтите инструкции перед началом установки и использования устройства. Мы не несем ответственности за повреждения, вызванные неправильной эксплуатацией.
- Следуйте инструкциям и руководству, храните данное руководство в безопасном месте для решения проблем, которые могут возникнуть в будущем.
- Данный холодильник предназначен для бытового использования и может использоваться только в бытовых условиях для указанных целей. Он не предназначен для коммерческого или общего пользования. Данное использование приведет к отмене гарантии, и наша компания не будет нести ответственность за причиненный ущерб.
- Данный холодильник предназначен для бытового использования и пригоден только для охлаждения/ хранения пищевых продуктов. Он не предназначен для коммерческого или общего пользования и/ или хранения каких-либо веществ, кроме пищевых продуктов. При невыполнении данных условий наша компания не несет какой-либо ответственности за причиненный ущерб.

Информация о соответствии стандартам

- Тропический класс определен для температуры окружающего воздуха от 16°C до 43°C в соответствии со стандартами TS EN ISO 15502.
- Устройство спроектировано в соответствии со стандартами EN15502, IEC60335-1 / IEC60335-2-24, 2004/108/EC.

Предупреждения по безопасности

Предупреждение: Не используйте механические устройства или иные средства для ускорения процесса разморозки кроме тех, которые рекомендованы изготовителем.

Предупреждение: Не используйте электроприборы внутри камер для хранения продуктов в холодильнике, если они не рекомендованы изготовителем.

Предупреждение: Держите открытыми вентиляционные отверстия в корпусе или встроенной конструкции.

Предупреждение: Не повреждайте систему циркуляции холодильного агента вашего холодильника.

- Не используйте многорозеточные розетки или удлинители.
- Не вставляйте в розетку штепсель с поврежденным, оторванным или изношенным шнуром.
- Не тяните, не сгибайте и не повреждайте шнур.



- Данный продукт предназначен для использования взрослыми; не позволяйте детям играть с холодильником, качать его корпус или висеть на дверце.
- Ни в коем случае не извлекайте штепсель из розетки мокрыми руками во избежание поражения электрическим током.
- Никогда не помещайте кислые напитки в стеклянных бутылках в камеру глубокой заморозки холодильника. Бутылки могут взорваться.
- В целях безопасности не помещайте взрывчатые и легко воспламеняемые материалы в холодильник. Помещайте напитки с высоким содержанием алкоголя в холодильную камеру с плотно закрытыми крышками и в вертикальном положении.
- Не прикасайтесь руками ко льду, изготовленному в камере глубокой заморозки – лед может вызвать ожоги и/или порезы.
- Никогда не касайтесь замороженных продуктов голыми руками. Не ешьте мороженое и кубики льда сразу же после извлечения их из камеры глубокой заморозки!
- Не замораживайте повторно продукты после того как они оттают. Это может быть опасно для здоровья, так как может вызвать пищевое отравление.
- Не накрывайте корпус и/или верх холодильника тканью, скатертью, и т.д. Это может негативно отразиться на работе холодильника.
- При перемещении холодильника закрепите аксессуары внутри холодильника, чтобы предотвратить их повреждение.

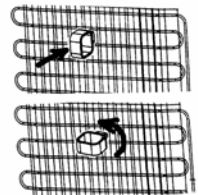


Данное устройство не предназначено для использования лицами (включая детей) с ограниченными физическими, сенсорными или умственными возможностями, или с отсутствием опыта и знаний при отсутствии надзора или инструкций по использованию устройства со стороны лица, ответственного за их безопасность. Необходимо следить за детьми с целью предотвращения игры с холодильником.

- Если кабель электропитания поврежден, его замена должна выполняться производителем, работником сервисного центра, или уполномоченным квалифицированным специалистом.

Установка и эксплуатация холодильника

- Рабочее напряжение холодильника составляет 220/240 В и 50 Гц.
- Розетка со специальным заземлением присоединена к шнуру питания холодильника. Данный штепсель должен использоваться со специальной заземленной розеткой на, минимум, 16 ампер. Если в доме нет такой розетки, вызовите авторизованного электрика для ее установки.
- Наша компания не несет ответственности за ущерб, который может быть причинен в результате установки без заземления.
- Поместите холодильник в подходящем месте, где на него не будут падать прямые солнечные лучи.
- Холодильник должен находиться на расстоянии минимум 50 см от источников тепла таких, как газовые печи, плиты и радиаторы и на расстоянии минимум 5 см от электрических печей.
- Холодильник не должен использоваться на открытом воздухе и не должен оставаться под дождем.
- Если холодильник располагается рядом с камерой глубокой заморозки, между ними необходимо оставить расстояние минимум 2 см для предотвращения конденсации на наружной поверхности.
- Не помещайте какие-либо тяжелые предметы на холодильник и поместите холодильник в подходящем месте, чтобы сверху имелось свободное пространство минимум 15 см.
- Если Вы собираетесь разместить холодильник возле предметов кухонной мебели, то необходимо оставить расстояние минимум 2 см между холодильником и мебелью.
- Необходимо установить на место пластиковую направляющую с поворотом на 90°, чтобы предотвратить касание стены конденсатором (черная деталь с лопастями сзади).
- Для обеспечения ровной работы и отсутствия вибрации, необходимо установить передние регулируемые опоры на нужную высоту и взаимно уравновесить. Это можно сделать поворачивая регулируемые опоры по часовой стрелке (или против часовой стрелке). Это необходимо сделать до помещения продуктов в холодильник.



Ремонт холодильника <http://rembitteh.ru/>
Перед началом использования холодильника протрите все его части теплой водой с добавлением чайной ложки соды, затем сполосните чистой водой и вытрите насухо. После окончания очистки установите все части на место.

Перед началом работы холодильника

- Во время первого включения или для обеспечения эффективной работы после перестановки, дайте холодильнику постоять без подключения в течение 3 часов (в вертикальном положении), затем вставьте штепсель в розетку. В противном случае, Вы можете повредить компрессор.

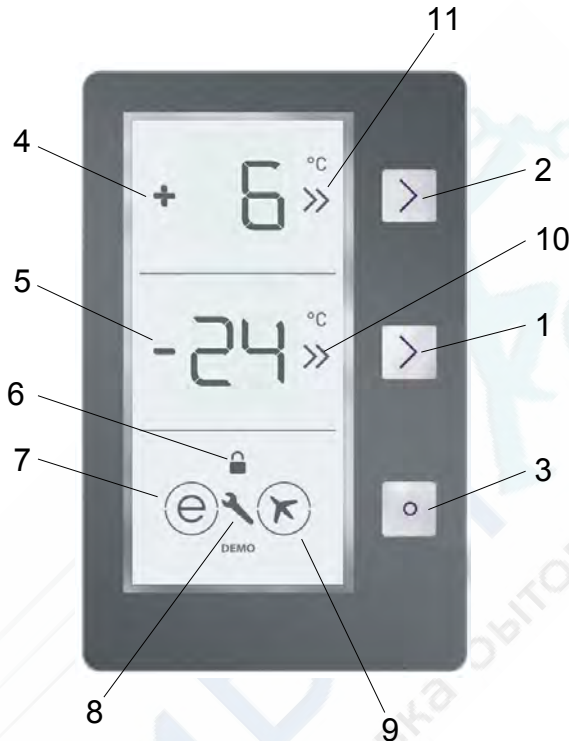


- При первом включении холодильника может ощущаться запах. Этот запах пропадет после того, как холодильник начнет охлаждение

РемБитТех
Ремонт и установка бытовой техники

ЧАСТЬ -2. ИНФОРМАЦИЯ ОБ ИСПОЛЬЗОВАНИИ ХОЛОДИЛЬНИКА

Дисплей и панель управления



Использование панели управления

1. Позволяет при желании изменять настройку морозильной камеры и активировать режим быстрой заморозки. Температуру морозильной камеры можно установить на -16, -18, -20, -22, -24 °C и SF.
2. Позволяет при желании изменять настройку холодильной камеры и активировать режим быстрого охлаждения. Температуру холодильной камеры можно установить на 8, 6, 5, 4, 2 °C, SC.
3. При желании позволяет активировать режимы (экономичный режим и режим отпуска).
4. Экран настройки холодильной камеры.
5. Экран настройки морозильной камеры.
6. Символ “замок от детей”.
7. Символ “экономичный режим”.
8. Символ “сигнал”.
9. Символ “режим отпуска”.
10. Индикатор режима быстрой заморозки.
11. Индикатор режима быстрой заморозки.



Режим быстрой заморозки

Как его использовать?

- Нажмите несколько раз кнопку установки температуры морозильной камеры, пока на экране не появятся буквы SF. Раздастся звуковой сигнал. Режим будет установлен.
- В сегменте температуры морозильной камеры отобразится "SF".

Во время этого режима:

- Можно регулировать температуру быстрого охлаждения и обычного охлаждения. В этом случае режим быстрой заморозки сохранится.
- Можно выбрать экономичный режим и режим отпуска.
- Режим быстрой заморозки можно отменить той же операцией выбора

Режим быстрого охлаждения

Как его использовать?

- Нажмите несколько раз кнопку установки температуры холодильной камеры, пока на экране не появятся буквы SC. Раздастся звуковой сигнал. Режим будет установлен.
- В сегменте температуры холодильной камеры отобразится "SC".

Во время этого режима:

- Можно регулировать температуру быстрой заморозки и обычной заморозки. В этом случае режим быстрого охлаждения сохранится.
- Можно выбрать экономичный режим и режим отпуска.
- Режим быстрого охлаждения можно отменить той же операцией выбора.



Экономичный режим

Как его использовать?

- Нажмите кнопку "Mode" несколько раз, пока не появится кружок вокруг символа экономичного режима.
- Если ни одна кнопка не была нажата в течение 1 секунды, то режим будет установлен. Кружок мигнет 3 раза. После установки режима раздастся звуковой сигнал.
- В сегменте температуры морозильной и холодильной камер отобразится "E".
- Кружок вокруг символа экономичного режима E будет гореть до тех пор, пока не будет прекращен экономичный режим.



Во время этого режима: <http://rembitteh.ru/>

- Возможна настройка морозильной камеры. После отмены экономичного режима произойдет переход к выбранным настройкам.
- Возможна настройка холодильной камеры. После отмены экономичного режима произойдет переход к выбранным настройкам.
- Можно выбрать режимы быстрого охлаждения и быстрой заморозки. Экономичный режим будет автоматически отменен с активацией выбранного режима.
- После отмены экономичного режима можно выбрать режим отпуска. После этого активируется выбранный режим.
- Для отмены режима просто нажмите кнопку Mode.

Режим “Отпуск”

Как его использовать?

- Нажмите кнопку “Mode” несколько раз, пока не появится кружок вокруг символа режима отпуска.
- Если ни одна кнопка не была нажата в течение 1 секунды, то режим будет установлен. Кружок мигнет 3 раза. После установки режима раздастся звуковой сигнал.
- В сегменте температуры морозильной камеры отобразится “Н”.
- Кружок вокруг символа режима отпуска Н будет гореть до тех пор, пока не будет прекращен режим отпуска.



Во время этого режима:

- Возможна настройка морозильной камеры. После отмены режима отпуска произойдет переход к выбранным настройкам.
- Возможна настройка холодильной камеры. После отмены режима отпуска произойдет переход к выбранным настройкам.
- Можно выбрать режимы быстрого охлаждения и быстрой заморозки. Режим отпуска будет автоматически отменен с активацией выбранного режима.
- После отмены режима отпуска можно выбрать экономичный режим. После этого активируется выбранный режим.
- Для отмены режима просто нажмите кнопку Mode.

Режим охлаждения напитков

Когда она используется?

- Этот режим используется для охлаждения напитков в течение настраиваемого времени.

Как его использовать?

- Нажимайте кнопку морозильной камеры непрерывно в течение 3 секунд.
- На экране морозильной камеры появятся буквы ds, а на экране холодильной камеры будет мигать “05”.



Режим охлаждения камеры для настройки времени охлаждения (05 - 10 - 15 - 20 - 25 - 30 минут).

- При выборе времени числа на экране мигнут 3 раза и раздастся звуковой сигнал.
- Если ни одна кнопка не нажата в течение 2 секунд, время будет установлено.
- Отсчет времени выполняется поминутно, начиная с времени настройки.
- Время, оставшееся до окончания режима, будет мигать на экране.
- Для отмены этого режима удерживайте кнопку настройки морозильной камеры нажатой в течение 3 секунд.



Режим сбережения энергии экрана

Как использовать?

- Этот режим активируется, если удерживать кнопку Mode нажатой в течение 5 секунд.
- Если ни одна кнопка не была нажата в течение 5 секунд при активном режиме, панель управления погаснет.
- Если при выключенной панели управления нажать любую кнопку, на экране появятся текущие настройки, а затем можно внести в настройки желаемые изменения. Если не отменять режим энергосбережения экрана и не нажимать на кнопки в течение 5 секунд, то панель управления снова погаснет.
- Для отмены режима энергосбережения экрана снова удерживайте кнопку Mode нажатой в течение 5 секунд.
- После активации режима энергосбережения экрана можно также активировать замок от детей.
- Если после активации замка от детей не нажимать на какие-либо кнопки в течение 5 секунд, панель управления погаснет. После этого можно просмотреть предыдущие настройки, и символ замка от детей активируется при нажатии любой кнопки, а замок от детей можно отменить, как описано в инструкции для данного режима.

Режим отмены освещения

Когда она используется?

- Этот режим можно выбрать, если Вы хотите отменить освещение в холодильной камере.
- При нажатых кнопках режимов морозильной и холодильной камеры откройте и закройте дверцы 3 раза. Таким образом, будет выбран данный режим. После этого освещение не будет загораться, пока данная функция не будет отменена аналогичным образом.
- Если Вы хотите отменить этот режим, повторите ту же процедуру, и режим будет автоматически отменен через 24 часа.

Когда она используется?

- Чтобы дети не играли с кнопками и не изменяли настроек, холодильник снабжен режимом замка от детей.

Активация замка от детей

- Удерживайте нажатыми кнопки холодильной и морозильной камеры одновременно в течение 5 секунд.

Деактивация замка от детей

- Удерживайте нажатыми кнопки холодильной и морозильной камеры одновременно в течение 5 секунд.

Примечание: Замок от детей может деактивироваться после отключения электроэнергии или отключения холодильника из розетки.

Настройка температуры холодильной камеры

- Изначально индикатор настройки температуры холодильной камеры будет показывать +4 !.
- Нажмите кнопку холодильной камеры один раз .
- После первого нажатия этой кнопки на индикаторе настройки холодильной камеры появится последняя величина.
- С каждым нажатием кнопки будет устанавливаться более низкая температура (+8°C, +6°C, +5°C, +4°C, +2°C, быстрое охлаждение).
- Если нажимать кнопку настройки температуры холодильной камеры пока на индикаторе настройки холодильной камеры не появится символ быстрого охлаждения, а затем не нажимать ни на одну кнопку в течение 1 секунды, символ быстрого охлаждения начнет мигать.
- Если продолжить нажатие кнопки, настройка возобновится с +8°C.
- Температура, настроенная перед активацией режима выходного дня, быстрой заморозки, быстрого охлаждения или экономичного режима, сохраняется после окончания или отмены данного режима. Холодильник продолжит работу с данной температурой.



Настройка температуры морозильной камеры

- Изначально индикатор настройки температуры морозильной камеры будет показывать -18°C.
- Нажмите кнопку морозильной камеры один раз.
- При первом нажатии этой кнопки последняя установленная величина начнет мигать на экране.
- С каждым нажатием кнопки будет устанавливаться более низкая температура (-16°C, -18°C, -20°C, -22°C, -24°C быстрая заморозка).



Если после нажатия кнопки настройки температуры морозильной камеры на индикаторе настройки морозильной камеры появился символ быстрой заморозки, и ни одна кнопка не была нажата в течение 1 секунды, символ быстрой заморозки начнет мигать.

- Если продолжить нажатие кнопки, настройка возобновится с -16°C .
- Температура, настроенная перед активацией режима выходного дня, быстрой заморозки, быстрого охлаждения или экономичного режима, сохраняется после окончания или отмены данного режима. Холодильник продолжит работу с данной температурой.

Предупреждения по поводу настройки температуры

- Температурные настройки не будут удалены при отключении электроэнергии.
- Для достижения максимальной эффективности не рекомендуется, чтобы холодильник работал в условиях температуры воздуха ниже 10°C .
- Настройку температуры необходимо выполнять в зависимости от частоты открывания дверцы и количества продуктов, хранящихся в холодильнике.
- Не переходите к другой настройке до завершения текущей настройки.
- Для достижения полного охлаждения холодильник должен проработать до 24 часов без перерыва после подключения, в зависимости от температуры наружного воздуха. Не открывайте дверцу холодильника слишком часто и не перегружайте его продуктами в этот период.
- Функция 5-минутной задержки применяется для предотвращения повреждения компрессора холодильника, когда его отключают из розетки, а затем снова включают для работы или при отключении электроэнергии. В нормальном случае холодильник снова начнет работать через 5 минут.
- Ваш холодильник предназначен для функционирования при интервалах температур наружного воздуха, обозначенных в технических условиях, в соответствии с классом климатических условий, указанных на информационной этикетке. Мы не рекомендуем использовать холодильник в температурном режиме, величины которого выходят за рамки указанных в спецификации в целях достижения эффективности охлаждения.

<i>Класс климатических условий</i>	<i>Окружающая</i>
T	16 до 43°C
ST	16 до 38°C
N	16 до 32°C
SN	10 до 32°C

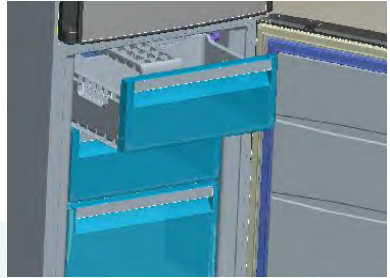
Примечание: Если температура окружающего воздуха выше 38°C , температуру морозильного отделения не возможно будет настроить на -22°C и -24°C , Будут доступны только температуры -16°C , -18°C , -20°C .

Аксессуары

Ящик для льда

- Для того, чтобы снять ящик для льда, вытяните верхний ящик морозильной камеры как можно дальше, а затем вытяните ящик для льда.
- Наполните ящик для льда водой на 3/4 и поместите в морозильную камеру.

Примечание: Ящик для льда необходимо помещать в морозильную камеру в горизонтальном положении. В противном случае вода из ящика для льда может разлиться.



Ящик для замораживания

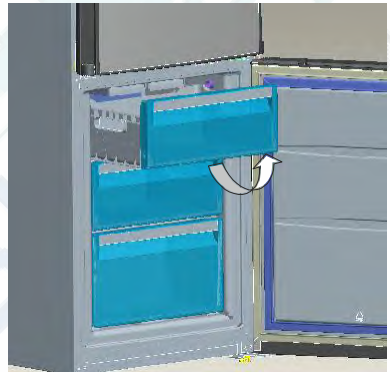
Ящик для замораживания позволяет более упорядоченно размещать продукты в морозильной камере.

Извлечение ящика для замораживания

- Вытяните ящик как можно дальше.
- Потяните переднюю сторону ящика вверх к наружи.

! Выполняйте те же действия в обратном порядке, чтобы установить на место выдвижную часть.

Примечание: При извлечении ящика всегда держитесь за ручку ящика.



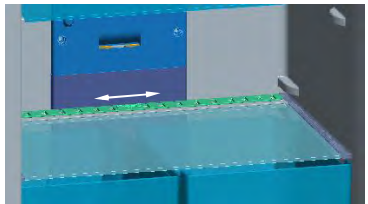
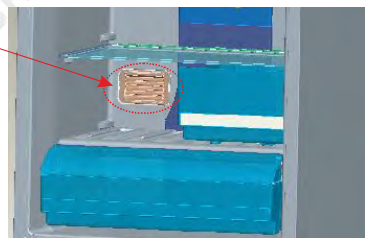
Фильтр запаха

Фильтр блокирует неприятные запахи внутри холодильной камеры.

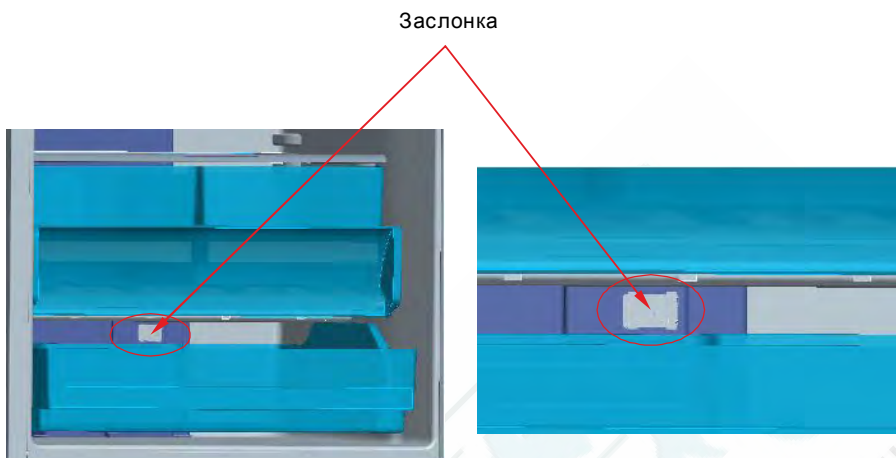
Отверстие для доступа воздуха

Если ящик для фруктов и овощей полностью заполнен, необходимо открыть отверстие для доступа воздуха, находящееся спереди ящика для фруктов и овощей. Благодаря этому будет контролироваться уровень влажности и доступ воздуха в ящик для фруктов и овощей, что продлит срок их хранения.

Если Вы заметили конденсат на стеклянной полочке, необходимо открыть клапан, расположенный с задней стороны полочки.



Это отделение можно отрегулировать и использовать как 3 функциональных отделения.



Примечание: Холодильник поставляется с подвижной зональной заслонкой в открытой позиции. Заявленное энергопотребление и объем в соответствии с опцией охладителя холодильника.

- 1. Использование в качестве отделения с температурой 0 °С** Если Вы хотите использовать этот ящик в качестве отделения с температурой 0!, то необходимо открыть выдвижную крышку (указанную на рисунке) и одновременно установить температуру холодильной камеры на 2°С..
- 2. Использование в качестве ящика для фруктов и овощей** Если Вы хотите использовать этот ящик для хранения фруктов и овощей, то необходимо закрыть выдвижную крышку (указанную на рисунке) и одновременно установить температуру холодильной камеры на 2°С.
- 3. Использование в качестве отделения с низкой температурой:** Если Вы хотите использовать данное отделение в качестве отделения с низкой температурой, то необходимо открыть выдвижную крышку (указанную на рисунке) и одновременно установить температуру холодильного отделения на 4°С или 5°С. Таким образом, температура этого отделения установится на 1-2°С ниже, чем температура холодильного отделения.
 - Когда этот ящик используется в качестве отделения с температурой 0 °С, хранение продуктов в холодном отделении вместо морозильной камере позволит сохранить свежесть и аромат продукт в течение более длительного времени. Если лоток холодного отделения запачкался, снимите его и промойте водой. (Вода замерзает при 0°С, однако продукты, содержащие соль и сахар, замерзают при более низкой температуре). Обычно холодное отделение используется для хранения свежей рыбы, легких маринадов, риса и т.д.
 - Потяните полку холодильного отделения на себя – крышка откроется автоматически.

! Не помещайте туда продукты, которые хотите заморозить, а также полки для приготовления льда.



Рисунок .1

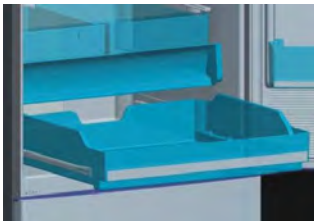


Рисунок .2



Рисунок .3

Извлечение полки холодного отделения

- Полностью откройте крышку. (Рисунок 1)
- Вытяните полочку холодного отделения на себя. (Рисунок 2)
- Потяните вверх колесики полки холодного отделения, чтобы снять их с рельсов. (Рисунок 3)

РЕМБИТТЕХ
Ремонт и установка бытовой техники

Ремонт холодильников <http://rembitteh.ru/>
ЧАСТЬ - 3. РАЗМЕЩЕНИЕ ПРОДУКТОВ

Холодильное отделение

- Для предотвращения образования влаги и запаха, продукты следует помещать в холодильник в посуде, закрытой крышками, или с закрытым верхом.
- Продукты и напитки до помещения их в холодильник должны быть охлаждены до комнатной температуры.
- Пожалуйста, следите, чтобы продукты не упирались в лампу и крышку холодильного отделения.
- Фрукты и овощи Фрукты и овощи можно помещать в контейнер для фруктов и овощей без упаковки.
- Некоторые рекомендации для размещения и хранения продуктов в холодильном отделении приводятся ниже.

<i>Продукты</i>	<i>Время хранения</i>	<i>Куда поместить в холодильной камере</i>
Овощи и фрукты	1 неделя	В контейнер для хранения фруктов и овощей (без обертки)
Мясо и рыба	2 – 3 дня	В упаковке из полиэтиленовой пленки или в пакете, или в контейнере для мяса (на стеклянной полке)
Свежий сыр	3 – 4 дня	На специальной полке на дверце
Масло и маргарин	1 неделя	На специальной полке на дверце
Продукты в бутылках, молоко и йогурт	хранения, указанного производителем	На специальной полке на дверце
Яйца	1 месяц	На полке-контейнере для яиц
Готовые блюда		На всех полках

ПРИМЕЧАНИЕ: Картофель, лук и чеснок не следует хранить в холодильнике.

Камера глубокой заморозки

- Используйте камеру глубокой заморозки холодильника для длительного хранения мороженых продуктов и производства льда.
- **Если Вы собираетесь использовать холодильник с максимальным охлаждением морозильной камеры:**
- Поместите продукты, которые необходимо заморозить, в верхнюю корзину морозильной камеры не превышая замораживающую способность холодильника.
- При использовании режима быстрой заморозки не кладите уже замороженные продукты рядом со свежими продуктами, которые необходимо заморозить.
- Снова включите режим Быстрой заморозки. Можно положить продукты рядом с другими замороженными продуктами после их замораживания (минимальное время замораживания – 24 часа после второй активации режима быстрой заморозки).

Рекомендуется не помещать продукты, которые вы хотите заморозить, рядом с уже замороженными продуктами.

- Замораживать продукты (мясо, мясной фарш, рыбу, и т.д.) следует, деля их на части, так чтобы каждая часть могла бы использоваться за один раз.
- Не замораживайте повторно продукты после того как они оттают. Это может быть опасно для здоровья, так как может вызвать пищевое отравление.
- Не подвергайте горячие продукты глубокой заморозке – сначала их необходимо остудить. Это может испортить другие продукты, замороженные ранее в глубокой заморозке.
- При покупке замороженных продуктов убедитесь, что они были заморожены при надлежащих условиях и что пакет не повреждён.
- При хранении замороженных продуктов соблюдайте условия указанные на их упаковке. При отсутствии указаний продукт необходимо употребить в пищу в максимально короткий срок.
- Мороженые продукты необходимо доставить не повредив и как можно скорее поместить на полку быстрой заморозки. Не используйте полочки на дверце для замораживания.
- Если бы упаковка замороженного продукта влажная, и продукт имеет неприятный запах, то он, возможно, ранее хранился при неподходящих условиях и является непригодным. Не покупайте такие продукты.
- Продолжительность хранения замороженных продуктов изменяется в зависимости от температуры окружающего воздуха, частоты открытия и закрытия дверц, параметров настройки термостата, типа продуктов и продолжительности периода, который протек со времени, когда продукты были куплены и до помещения их в морозильную камеру. Всегда придерживайтесь инструкций на упаковке и никогда не превышайте срока хранения продукта.
- Если дверца морозильной камеры долгое время была открытой, или ее забыли закрыть, на основании морозильной камеры появится иней. Это может создать препятствие для циркуляции воздуха. Чтобы этого избежать, отключите холодильник из розетки и подождите, пока иней растает. После оттаивания очистите морозильную камеру.
- Для увеличения вместительности морозильной камеры можно снять корзины, крышку и т.д.
- Заявленная на табличке вместительность соответствует использованию холодильника без корзин, крышек и т.д.

Некоторые рекомендации для размещения и хранения продуктов в камере глубокой заморозки были даны на страницах 45, 46 и 47.

Мясо и рыба	Подготовка	Время хранения (месяцы)	Время разморозки при комнатной температуре (часы)
Бифштекс	Обертка из фольги	6-10	1-2
Баранина	Обертка из фольги	6-8	1-2
Жареная телятина	Обертка из фольги	6-10	1-2
Телятина, нарезанная кубиками	Маленькими кусочками	6-10	1-2
Баранина, нарезанная кубиками	Кусочками	4-8	2-3
Фарш	В упаковках без специй	1-3	2-3
Субпродукты	Кусочками	1-3	1-2
Болонская копченая колбаса/Колбаса/Салами	Должна быть упакована даже при наличии оболочки		До разморозки
Курица и индейка	Обертка из фольги	7-8	10-12
Гусь и утка	Обертка из фольги	4-8	10
Оленина, кролик, кабарина	Порциями по 2,5 кг в виде филе	9-12	10-12
Пресноводная рыба (лосось, карп, сом)		2	До полного оттаивания
Нежирная рыба, морской окунь, палтус, камбала	Выпотрошив рыбу и удалив с нее чешую, промойте, высушите, при необходимости отрежьте хвост и голову.	4-8	До полного оттаивания
Жирная рыба, (тунец, макрель, лугфарь, анчоусы)		2-4	До полного оттаивания
Моллюски	Очищенные и в пакетах	4-6	До полного оттаивания
Икра	В упаковке, алюминиевых или пластиковых контейнерах	2-3	До полного оттаивания
Улитки	В упаковке, алюминиевых или пластиковых контейнерах	3	До полного оттаивания

Примечание: *Замороженное мясо должно быть приготовлено как свежее мясо после оттаивания. Если мясо не было приготовлено после оттаивания, его нельзя замораживать снова.*

Овощи и фрукты	Подготовка	Время хранения (месяцы)	Время заморозки при комнатной температуре (часы)
Цветная капуста	Удалите листья, разрежьте сердцевину на кусочки и оставьте ненадолго в воде с добавлением небольшого количества лимонного сока.	10 - 12	Можно использовать как мороженный продукт
Стручковая фасоль	Промойте и разрежьте на маленькие кусочки	10 - 13	Можно использовать как мороженный продукт
Фасоль	Очистите от стручков и промойте	12	Можно использовать как мороженный продукт
Грибы и спаржа	Промойте и разрежьте на маленькие кусочки	6 - 9	Можно использовать как мороженный продукт
Капуста	Очистите	6 - 8	2
Баклажан	После промывки разрежьте на кусочки по 2 см.	10 - 12	Отделите их друг от друга
Кукуруза	Очистите и упакуйте вместе со стеблем или в виде сладкой кукурузы	12	Можно использовать как мороженный продукт
Морковь	Очистите и разрежьте на ломтики	12	Можно использовать как мороженный продукт
Перец	Удалите сердцевину и разрежьте на кусочки	8 - 10	Можно использовать как мороженный продукт
Шпинат	Промойте	6 - 9	2
Яблоки и груши	Очистить от кожуры и нарезать ломтиками	8 - 10	(в холодильнике) 5
Абрикосы и персики	Удалите косточку и разрежьте на кусочки	4 - 6	(в холодильнике) 4
Клубника и черника	Промойте и очистите	8 - 12	2
Приготовленные фрукты	Добавьте в контейнер 10% сахара	12	4
Слива, вишня, клюква	Промойте и очистите от стеблей	8 - 12	5 - 7

Молочные продукты, яичные продукты		Подготовка	Время хранения (месяцы)	Условия хранения	
Пакетированное (гомогенизированное) молоко		В собственной упаковке	2 - 3	Цельное молоко – в собственной упаковке	
Сыр, кроме белого сыра		ломтиками	6 - 8	Можно оставить в собственной упаковке для кратковременного хранения. Для длительного срока хранения необходима пластиковая упаковка.	
Масло, маргарин		в собственной упаковке	6		
* Яйца	Белок		10 - 12	30 г эквивалентны желтку	в закрытом контейнере
	Яичная масса (белок-желток)	Добавить соль или сахар, чтобы предотвратить загустение	10	50 г эквивалентны желтку	
	Желток	Добавить соль или сахар, чтобы предотвратить загустение	8 - 10	20 г эквивалентны желтку	

* Не замораживать со скорлупой. Белок и желток следует замораживать по отдельности или полностью перемешанными.

	Время хранения (месяцы)	Период таяния при комнатной температуре (часы)	Время оттаивания в печи (мин.)
Хлеб	4 - 6	2 - 3	4-5 (220-225 °С)
Печенье	3 - 6	1 - 1,5	5-8 (190-200)
Кондитерские изделия	1 - 3	2 - 3	5-10 (200-225)
Пирог	1 - 1,5	3 - 4	5-8 (190-200)
Тесто	2 - 3	1 - 1,5	5-8 (190-200)
Пицца	2 - 3	2 - 4	15-20 (200 °С)

Некоторые специи, добавляемые в готовые продукты (анисовое семя, базилик, укроп, уксус, перечные смеси, имбирь, чеснок, лук, горчица, тмин, майоран, черный перец, салями и т.д.) могут приобрести неприятный вкус после длительного хранения. Следовательно, замороженные продукты должны быть лишь слегка приправлены специями или же специи следует добавлять после размораживания продуктов.

Длительность хранения готовых продуктов зависит от использованного жира. Пригодны для хранения продукты, приготовленные на маргарине, телячьем жире, оливковом масле и сливочном масле. Продукты, приготовленные на арахисовом масле и свином сале не пригодны для длительного хранения.

Жидкие готовые продукты следует замораживать в пластиковых контейнерах, прочие следует заворачивать в пленку или укладывать в пластиковые пакеты.

ЧАСТЬ - 4. ОЧИСТКА И ТЕХНИЧЕСКОЕ ОБСЛУЖИВАНИЕ

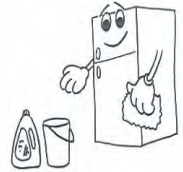
- Перед началом очистки холодильника убедитесь в том, что отключили его из розетки.



- Не лейте на холодильник воду с целью его очистки.



- Внутренние и наружные части можно протереть теплой мыльной водой с помощью мягкой ткани или губки.



- Снимите части одну за другой и очистите их мыльной водой. Не мойте их в посудомоечной машине.



- Ни в коем случае не используйте для очистки горючие или плавкие материалы, такие как растворитель, бензин или кислоту.



- Один раз в год необходимо очищать конденсатор (на задней стороне холодильника) с помощью щетки для экономии энергии и повышения эффективности его работы.



Убедитесь в том, что холодильник отключен из розетки.

Размораживание

- У вашего холодильника есть функция полного автоматического размораживания. Вода, образовавшаяся в результате размораживания, проходит через трубки для сбора воды в испарительный контейнер за холодильником и там испаряется.

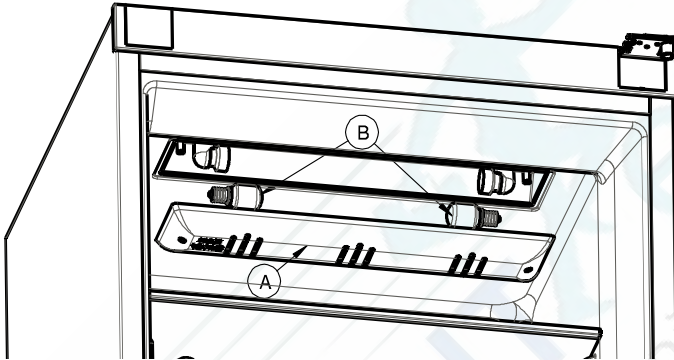


Испарительный лоток

Замена лампочки освещения <http://rembitteh.ru/>

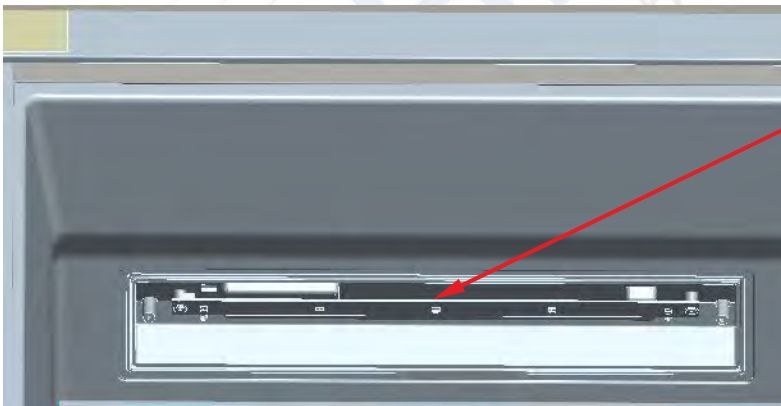
Замена лампочки освещения (если освещение осуществляется посредством лампочки)

1. Отключите холодильник от электрической сети;
2. Снимите винты с каждой стороны крышки (А) лампочки холодильника.
3. Замените лампу (В) на новую мощностью не более 15 Вт .
4. Поместите крышку лампы на место и включите аппарат.



Замена светодиода освещения

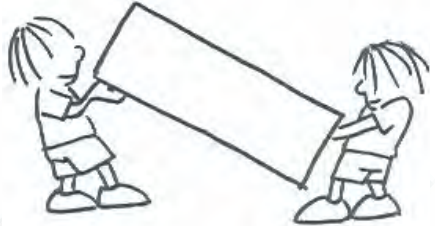
Пожалуйста, вызовите работника из сервисного центра.



Светодиод
освещения

ЧАСТЬ - 5. ДОСТАВКА И ИЗМЕНЕНИЕ МЕСТА УСТАНОВКИ

- Оригинальную упаковку и пену можно сохранить для последующей транспортировки (по желанию).
- Закрепите холодильник с помощью упаковки, багажной ленты или прочного троса и следуйте инструкциям по транспортировке на упаковке при последующей транспортировке.
- При перестановке или последующей транспортировке удалите съемные части (полки, приспособления, ящики для фруктов и овощей, и т.п.) или зафиксируйте их внутри холодильника с помощью лент для предотвращения ударов.



Переносите холодильник в вертикальном положении.

Перевешивание дверцы (для некоторых моделей)

Дверцы холодильника можно перевесить. Для этого необходимо связаться с ближайшим авторизованным сервисным центром.

РЕМБИТТЕХ
Ремонт и установка бытовой техники

ЧАСТЬ - 6. ПЕРЕД ОБРАЩЕНИЕМ В СЕРВИСНУЮ СЛУЖБУ**Предупреждения**

Холодильник отображает предупреждения при неправильной настройке температуры холодильного и морозильного отделений или при наличии неисправностей. Коды неисправностей отображаются на индикаторах морозильной и холодильной камеры.

ТИП ОШИБКИ	ЗНАЧЕНИЕ	ПРИЧИНА ?	ЧТО ДЕЛАТЬ ?
SR	Предупреждение о неисправности	Поломка каких-либо деталей или неисправность процесса охлаждения.	Как можно скорее обратитесь за помощью в сервисную службу.
LF	Морозильная камера - недостаточное охлаждение	Это предупреждение появится после длительного отключения электроэнергии	1. Не замораживайте оттаявшие продукты и используйте их как можно 2. Установите более низкую температуру морозильной камеры или установите режим Быстрой заморозки, пока камера не достигнет нормальной температуры. 3. Не помещайте свежие продукты, пока эта ошибка не исчезнет.
LC	Холодильная камера - недостаточное охлаждение	Идеальная температура холодильной камеры составляет +4 оС. Если появилось это предупреждение, значит есть риск испортить продукты.	1. Установите более низкую температуру холодильной камеры или установите режим быстрого охлаждения, пока камера не достигнет нормальной температуры. 2. Не открывайте дверцу слишком часто, пока эта ошибка не исчезнет
LF и LC	Предупреждение о недостаточном охлаждении	Это сочетание типов ошибки LF и LC.	Вы увидите эту ошибку при первом включении холодильника. Она пропадет после того, как камеры достигнут нормальной температуры
HC	Слишком сильное охлаждение холодильной	Продукты начинают замораживаться из-за слишком низкой температуры.	1. Проверьте, не включен ли режим Быстрого охлаждения 2. Снизьте температуру холодильника

Если холодильник не работает <http://rembitteh.ru/>

- Имеет ли место отключение электроэнергии?
- Правильно ли штепсель включен в розетку?
- Не сработал ли предохранитель розетки, в которую включен штепсель?
- Исправна ли розетка? Для проверки включите холодильник в розетку, которая точно работает.

Предупреждения системы управления

Если температура в холодильной и морозильной камере не соответствует требованиям, или имеется неисправность, холодильник предупредит Вас об этом. Коды предупреждений появятся на дисплеях настройки морозильной и холодильной камеры.

Если холодильник работает шумно

Нормальные звуки

Потрескивание (звук трескающегося льда):

- Слышен в процессе автоматического размораживания.
- Если холодильник остыл или нагрелся (расширение материалов).

Короткое потрескивание: Слышно, когда термостат включает/выключает компрессор.

Звук компрессора: Нормальный звук работы мотора. Этот звук означает, что компрессор работает нормально. Сразу после установки компрессора он может работать несколько более шумно в течение короткого промежутка времени.

Бульканье и булькающий звук: Этот звук издает охлаждающая жидкость при течении по трубкам системы.

Звук течения воды: Это нормальный звук, издаваемый водой, стекающей в испарительный контейнер в процессе автоматического размораживания. Этот звук может быть слышен в процессе автоматического размораживания, выполняемого холодильником.

Звук продувания воды: Нормальный звук работы вентилятора. Этот звук может быть слышен в системе из-за циркуляции воздуха при нормальной работе системы в холодильниках с системой No Frost.

Если края корпуса холодильника, с которыми контактирует уплотнение дверцы, горячие

- Особенно в летние месяцы (при жаркой погоде) поверхность, контактирующая с уплотнением дверцы, может нагреваться при работе компрессора, и это совершенно нормально.

Если отсыревают внутренние части холодильника

- Упакованы ли продукты должным образом? Были ли предметы должным образом вытерты перед помещением в холодильник?
- Не открывались ли дверцы холодильника слишком часто? Когда дверца открыта, влага, находящаяся в воздухе помещения, попадает в холодильник. Чем выше влажность в помещении и чем чаще открывается дверца, тем быстрее будет накапливаться влага.

Ремонт холодильников <http://rembitteh.ru/>
• Наличие водяных капель на заднем отсеке холодильника является нормальным следствием процесса автоматического размораживания (в статических моделях).

Если дверцы не открываются и не закрываются должным образом:

- Не мешают ли закрытию дверцы упаковки с продуктами?
- Правильно ли установлены дверные отсеки, полки и ящички?
- Нет ли дефектов или разрывов на уплотнении дверцы?
- На ровной ли поверхности стоит холодильник?

ВАЖНЫЕ ЗАМЕЧАНИЯ:

- Функция защиты компрессора включится после внезапного отключения электроэнергии или после отключения холодильника из розетки, чтобы дать газу в системе охлаждения время для стабилизации. Холодильник включится через 5 минут – волноваться не о чем.
- Если Вы не собираетесь использовать холодильник в течение длительного времени (например, на время отпуска), отключите его из розетки. Очистите холодильник согласно Части 4 и оставьте дверцу открытой для предотвращения скопления влаги и появления запаха.
- Если после выполнения всех изложенных выше инструкций проблема сохраняется, проконсультируйтесь с ближайшей сервисной службой.
- Данный холодильник предназначен для бытового использования и может использоваться только в домашних условиях и только для указанных целей. Он не предназначен для коммерческого или общего пользования. Мы обращаем Ваше внимание, что если потребитель использует данное устройство не в соответствии с данными характеристиками, производитель и дилер не несут ответственности за ремонт и отказ во время гарантийного срока.
- Срок службы холодильника, заявленный Департаментом Промышленности, составляет 10 лет (период замены деталей, необходимых для его правильной работы).

Указания по энергосбережению <http://rembitteh.ru/>

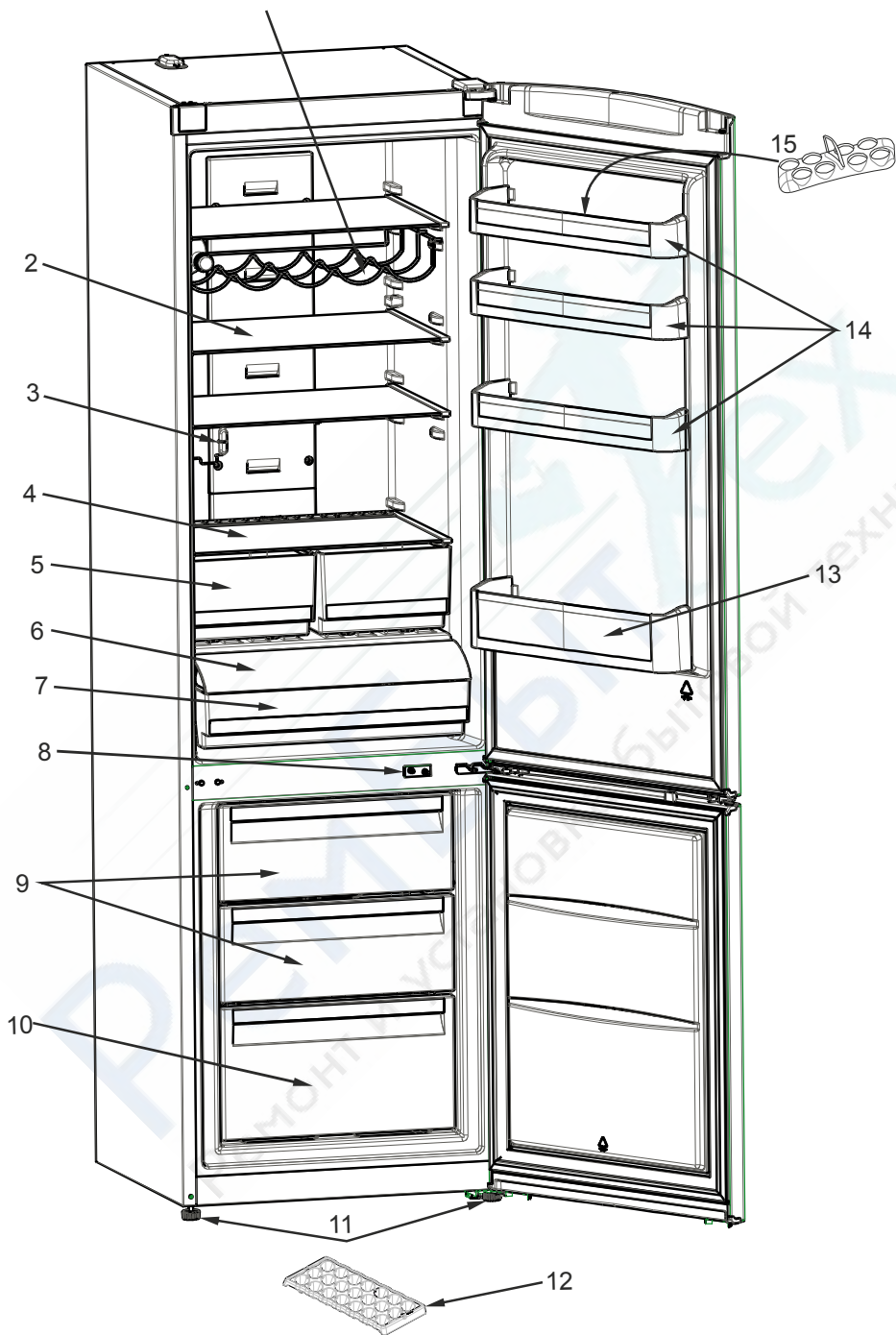
- 1 – Установите холодильник в прохладном, хорошо вентилируемом помещении, куда не попадают прямые солнечные лучи, вдали от источников тепла (батарей отопления, плиты и т.д.). В противном случае необходимо использовать изоляционную панель.
- 2 – Дайте приготовленным блюдам остыть за пределами холодильника.
- 3– Для оттаивания мороженых продуктов помещайте их в холодильную камеру. При оттаивании замороженных продуктов их низкая температура поможет охлаждению холодильной камеры. В результате – экономия электроэнергии. Извлечение замороженных продуктов приведет к напрасному расходу энергии.
- 4– При помещении в холодильник напитков и жидких пищевых продуктов их необходимо накрывать. В противном случае будет повышаться влажность внутри холодильника, сокращая срок его эксплуатации. Также накрывая напитки и жидкие пищевые продукты можно сохранить их запах и вкус.
- 5– При помещении продуктов и напитков старайтесь как можно скорее закрыть дверцу холодильника.
- 6– Держите закрытыми крышки любых отделений холодильника, отличающихся по температуре (ящик для фруктов и овощей, холодное отделение и т.д.).
- 7– Прокладка дверцы должна оставаться чистой и мягкой. В случае износа замените прокладку на дверце.

РЕМБИТТЕХ
Ремонт и установка бытовой техники

ЧАСТЬ - 7. ДЕТАЛИ И КАМЕРЫ ХОЛОДИЛЬНИКА

- 1) Полка для вина
- 2) Стекланные полки холдильника
- 3) Датчик размораживания
- 4) Крышка контейнера для фруктов и овощей
- 5) Ящики для фруктов и овощей.
- 6) Крышка ящика на колесиках
- 7) Ящик на колесиках
- 8) Выключатель лампы
- 9) Верхняя корзина морозильной камеры
- 10) Нижняя корзина морозильной камеры
- 11) Регулируемые опоры
- 12) Ящик для льда
- 13) Полочка для бутылок.
- 14) Дверная полочка
- 15) Подставка для яиц

Данный рисунок приведен для целей информации о частях и аксессуарах холодильника. Детали могут отличаться в зависимости от модели.



Класс защиты от поражения током: I
Ступень захисту від ураження струмом: I
Класс защиты от влажности и пыли: IPXO
Ступень захисту від вологи та пилу: IPXO

Адрес производителя: ВЕСТЕЛЬ БЕЯЖ ЕСИЯ А.С., огранайзе Санайи Болгеси 45030 Маниса, Турция
Адреса виробника: ВЕСТЕЛ БЕЯЖ ЕСИЯ А.С., органайзе Санайі Болгесі 45030 Маніса, Туреччина
Адрес импортера: ООО «МДА-Груп», 02095 г.Киев, ул. Княжий затон, д. 21
Адреса імпортера: ТОВ «МДА-Груп», 02095 м.Київ, вул. Княжий затон, буд. 21

